



DEPARTEMENT DU JURA

Direction Générale des Services
Direction des Equipements Départementaux et de leur Maintenance
Sous-Direction des Investissements routiers - Mission Ouvrages d'Art
17, rue Rouget de Lisle - 39039 LONS LE SAUVIER Cedex

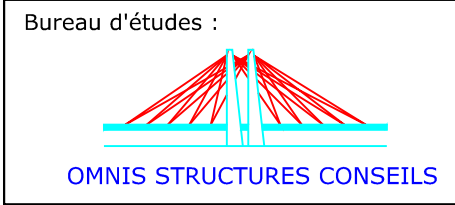
Route Départementale N° 25
P.R.: 2 + 0600

Commune de PREMANON

Pont des Rivières

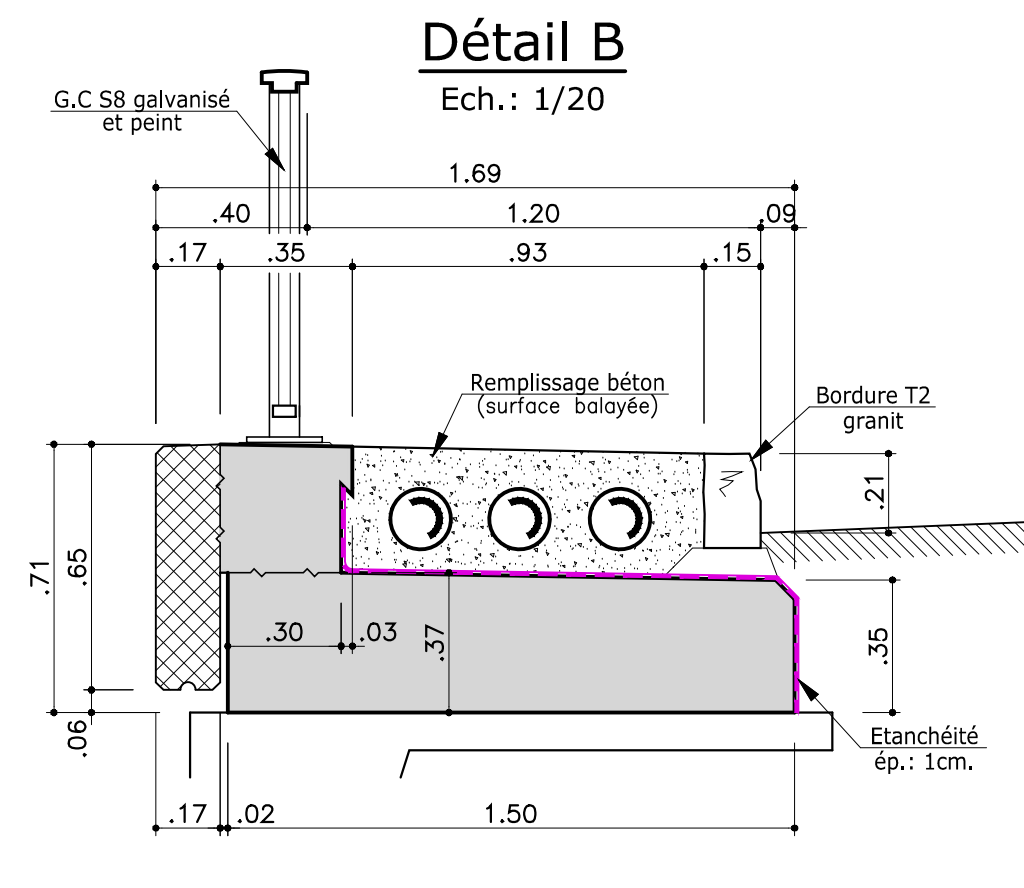
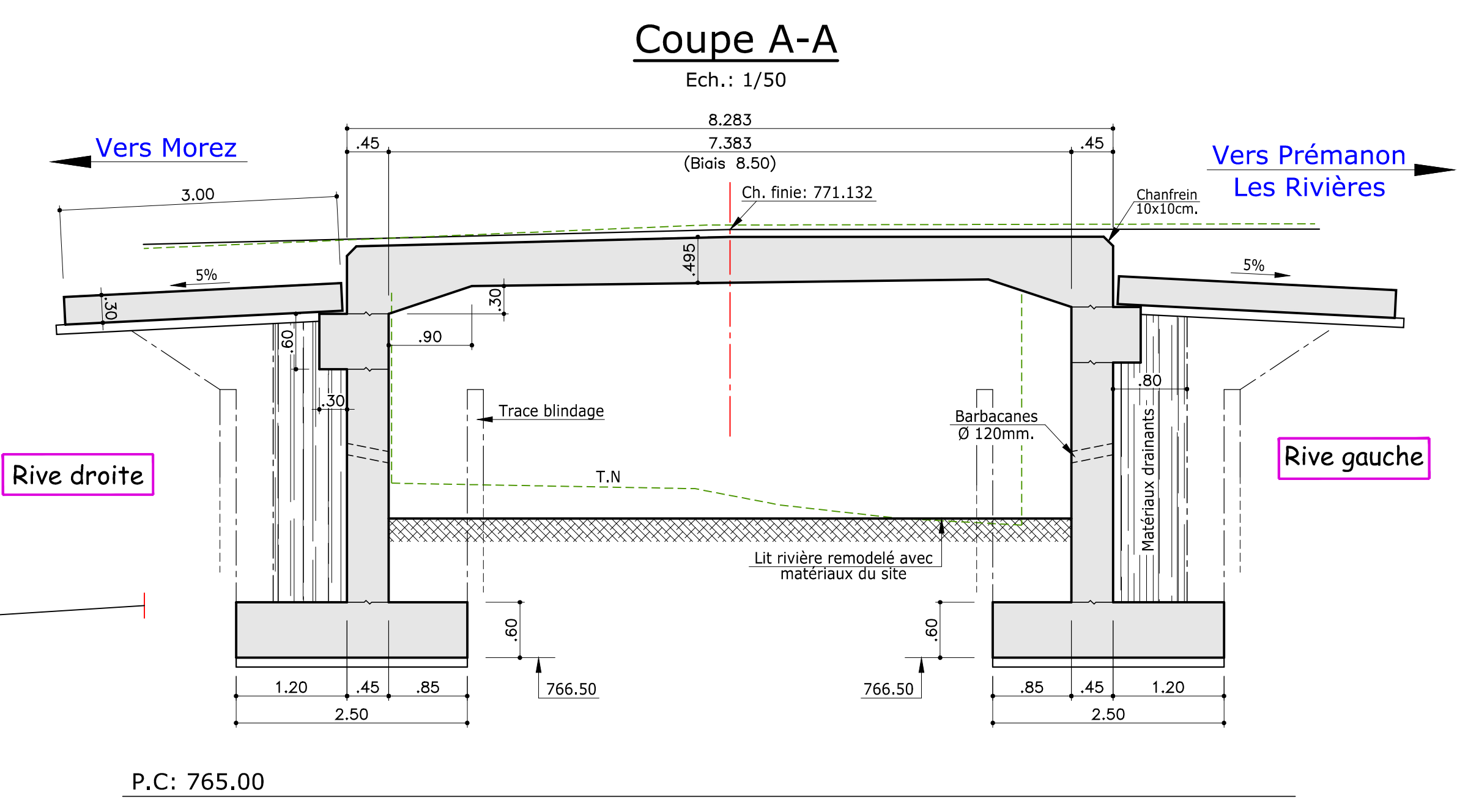
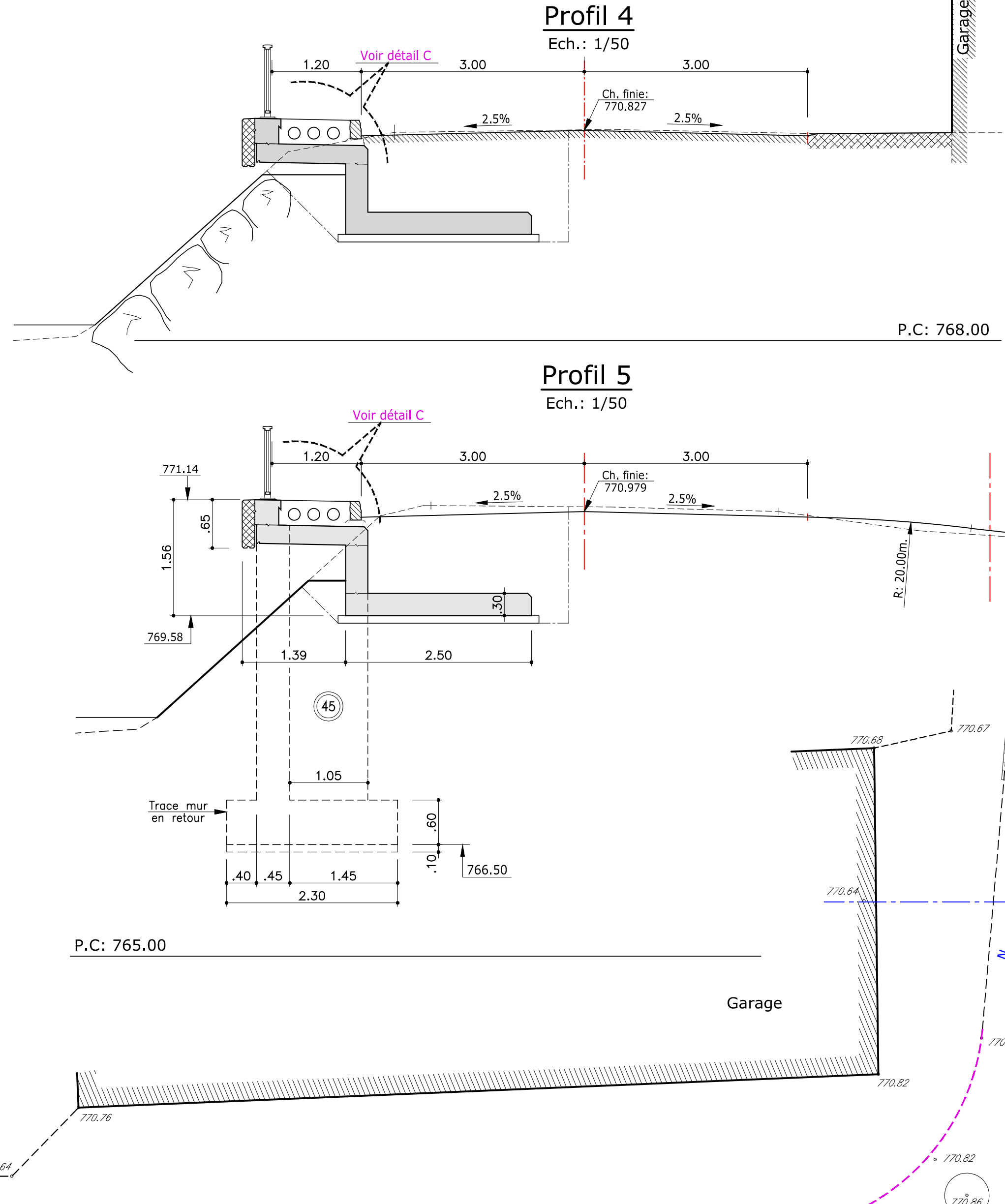
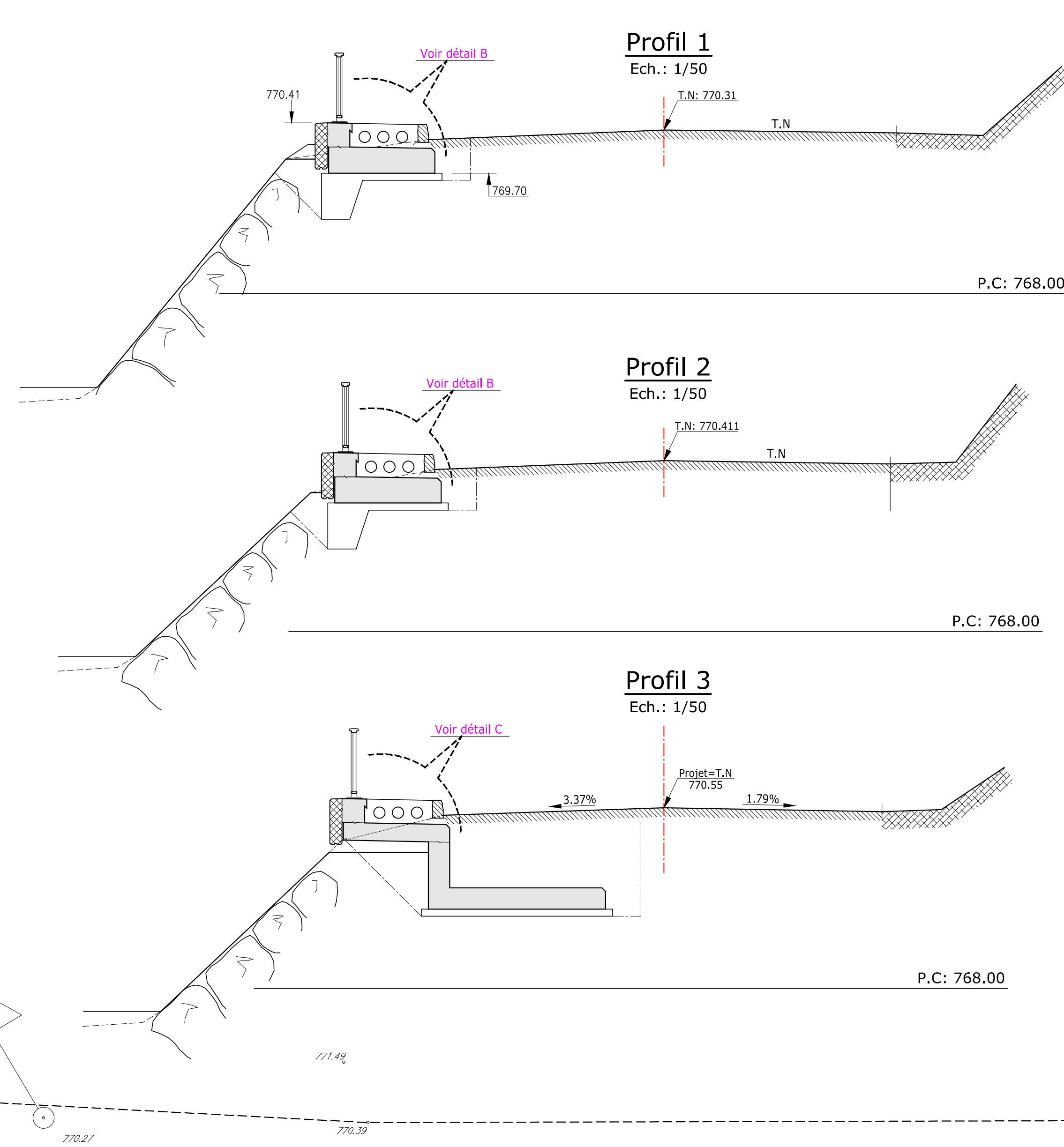
Avant Projet

3 - Vue en plan - Coffrage
(solution trottoir aval+amont 1.20)



"Le Mersure" - 38 Avenue Victoria
BP 204 - 7150 AIX LES BAINS
Tel: 04 79 88 94 29 - Fax: 04 79 88 49 21
E-mail: OMNIS.STRUCTURES@free.fr

Dossier 1638
Date: Février 2013



Coordonnées

N°	X	Y
1a	1 932 438.449	6 147 664.467
1b	1 932 442.504	6 147 655.097
1c	1 932 446.096	6 147 646.113
1d	1 932 449.690	6 147 636.340
1e	1 932 455.798	6 147 619.727
1f	1 932 459.807	6 147 634.380
1g	1 932 464.121	6 147 622.648

