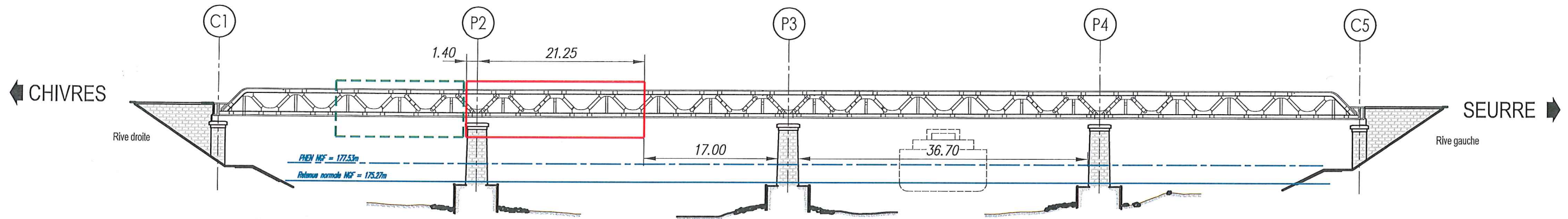
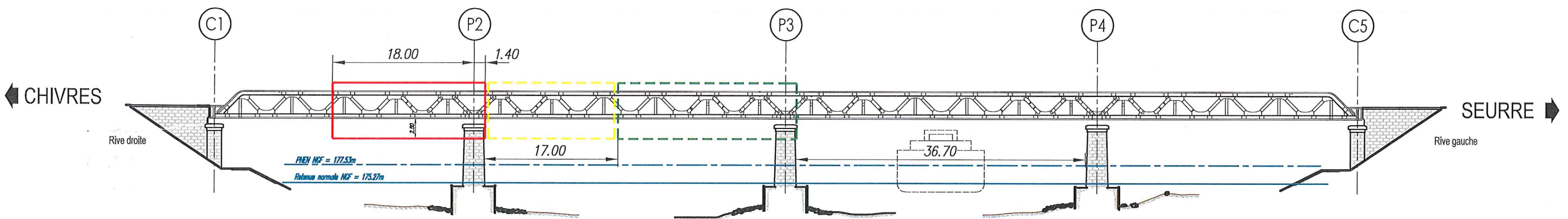


### Etape n°1 - Phases A et B



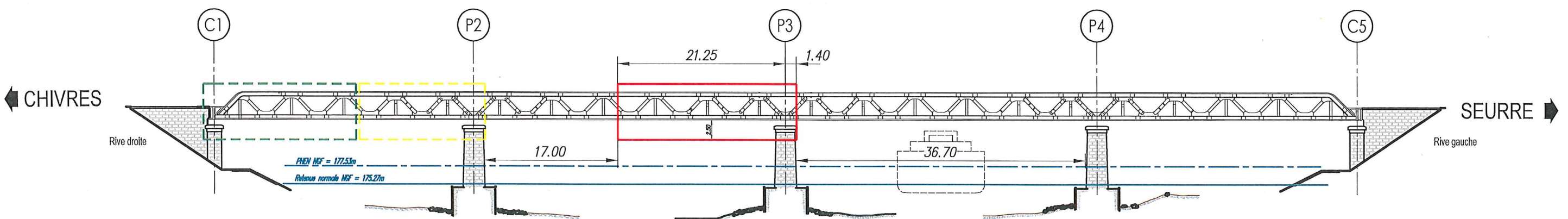
ZONES DE PASSES DE NAVIGATION			Demi-passe navigable de secours	Passe navigable en circulation alternée	
ZONES DE TRAVAUX	Installation échafaudage - Phase B	Zone de travaux - Phase B			
		Installation échafaudage - Phase A			

### Etape n°2 - Phases C et D



ZONES DE PASSES DE NAVIGATION		Demi-passe navigable de secours (Phase E)	Demi-passe navigable de secours (Phase F)	Passe navigable en circulation alternée	
ZONES DE TRAVAUX	Zone de travaux - Phases C et D	Dépose échafaudage - Phase C	Installation échafaudage - Phase D		

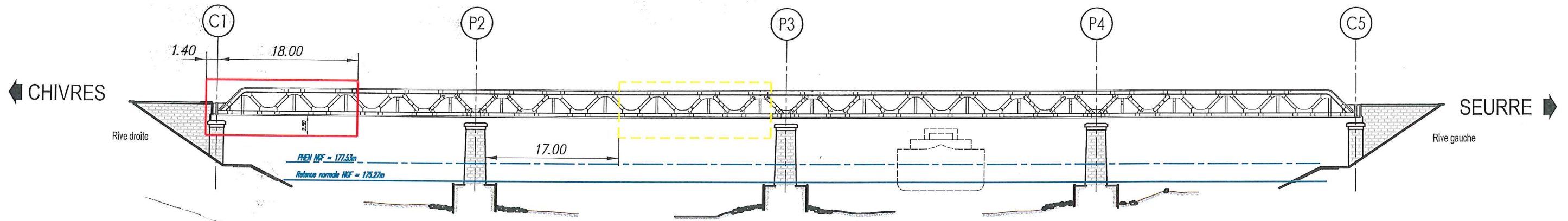
### Etape n°3 - Phases E et F



ZONES DE PASSES DE NAVIGATION		Demi-passe navigable de secours		Passe navigable en circulation alternée	
ZONES DE TRAVAUX	Installation échafaudage - Phase E	Dépose échafaudage - Phase F	Zone de travaux - Phases E et F		

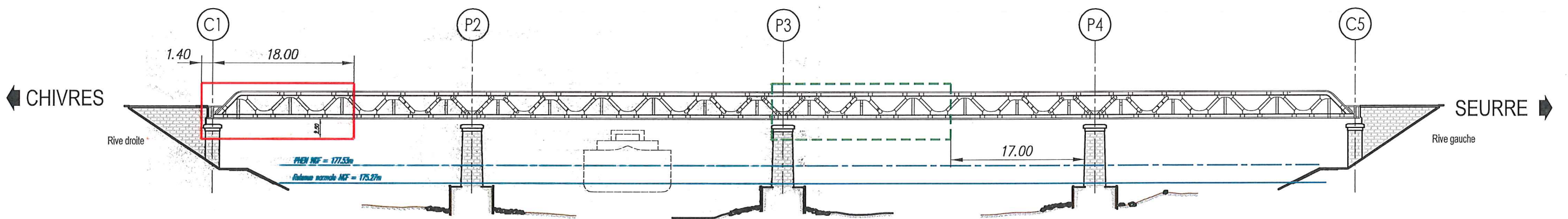


### Etape n°4 - Phase G



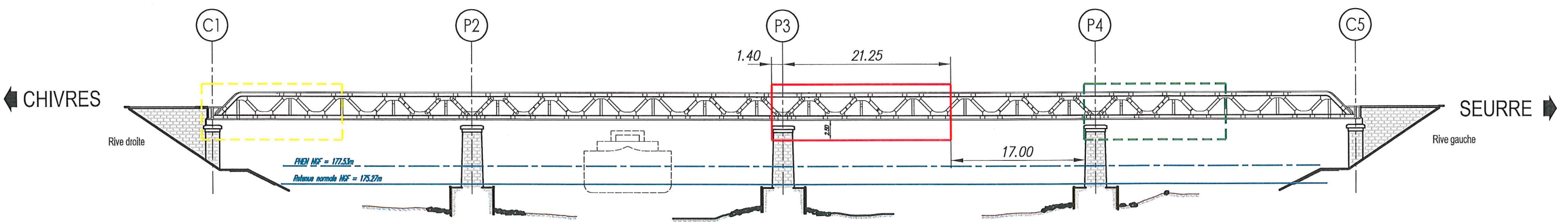
ZONES DE PASSES DE NAVIGATION		Demi-passe navigable de secours		Passe navigable en circulation alternée	
ZONES DE TRAVAUX	Zone de travaux - Phase G		Dépose échafaudage - Phase G		

### Etape n°5 - Phase H



ZONES DE PASSES DE NAVIGATION		Passe navigable en circulation alternée		Demi-passe navigable de secours	
ZONES DE TRAVAUX	Zone de travaux - Phase H		Installation échafaudage - Phase H		

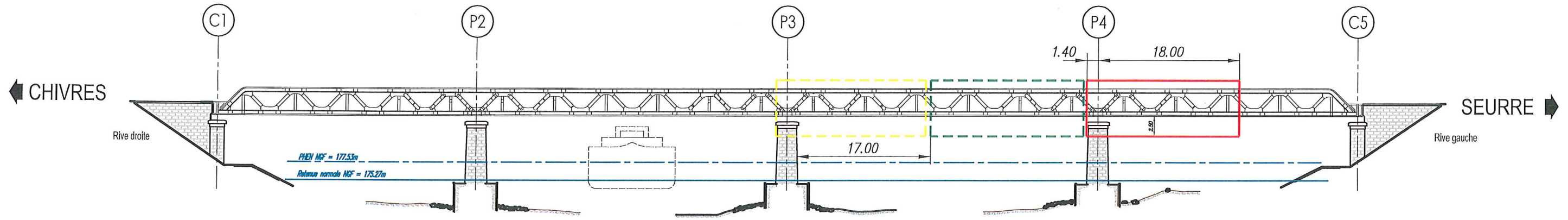
### Etape n°6 - Phases I et J



ZONES DE PASSES DE NAVIGATION		Passe navigable en circulation alternée		Demi-passe navigable de secours	
ZONES DE TRAVAUX	Dépose échafaudage - Phase I		Zone de travaux - Phases I et J		Installation échafaudage - Phase J

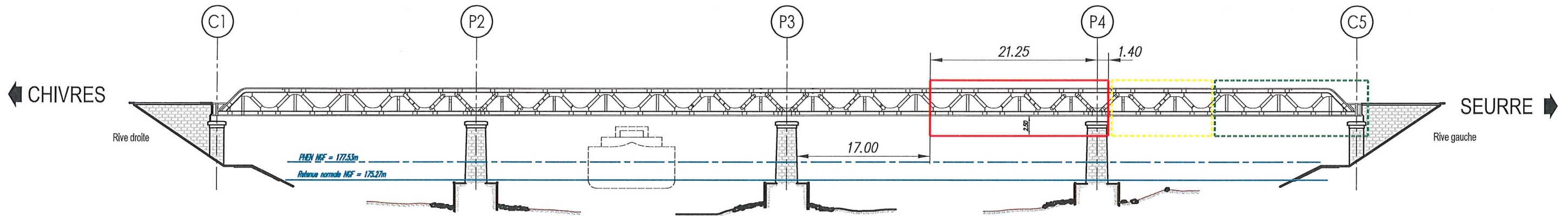


### Etape n°7 - Phases K et L



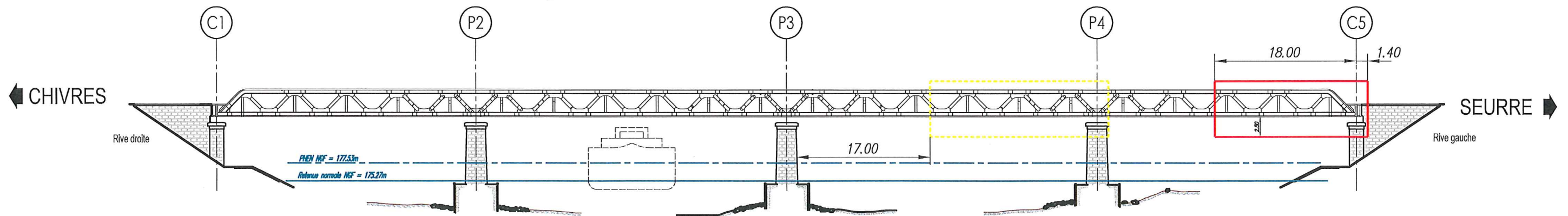
ZONES DE PASSES DE NAVIGATION		Passe navigable en circulation alternée	Demi-passe navigable de secours (Phase L)	Demi-passe navigable de secours (Phase K)	
ZONES DE TRAVAUX			Dépose échafaudage - Phase K	Installation échafaudage - Phase L	Zone de travaux - Phases K et L

### Etape n°8 - Phases M et N



ZONES DE PASSES DE NAVIGATION		Passe navigable en circulation alternée	Demi-passe navigable de secours		
ZONES DE TRAVAUX				Zone de travaux - Phases M et N	Dépose échafaudage - Phase M Installation échafaudage - Phase N

### Etape n°9 - Phases O et P



ZONES DE PASSES DE NAVIGATION		Passe navigable en circulation alternée	Demi-passe navigable de secours		
ZONES DE TRAVAUX				Dépose échafaudage - Phase O	Zone de travaux - Phase O Dépose échafaudage - Phase P